

H4 HD vnitřní dome kamera se samoučící se videoanalýzou

AVIGILON

Avigilon nabízí nejširší portfolio kamer s vysokým rozlišením v rozpětích 1–5 Mpx a 4–7K (hodnota horizontálního rozlišení), které jsou dostupné v různých variantách formátů – dome, panoramatické, pevné. Bez ohledu na to, zda se jedná o výkladní prostory malého obchodu, kde je potřeba jen několik kamer, a nebo o rozsáhlý komplex s mnoha plochami, si můžete být jisti tím, že využíváte jedinečné bezpečnostní řešení.



Kompaktní kamera Avigilon H4 HD je ideální pro sledování objektů a aktivit v úplné tmě. Integrovaná samoučící analýza propojená s Avigilon Control Center (ACC) umožňuje obsluhu proaktivně reagovat na různé incidenty ještě před vznikem škod. Díky unikátní adaptivní IR technologii s proměnnou šířkou přísvitu nabízí konzistentní osvětlení scény i v úplné tmě a zajišťuje tak vysokou kvalitu výsledného obrazu. Kromě toho je HD kamera Avigilon vybavena i trojitou expozicí WDR a technologií LightCatcher, která zaručuje excelentní kvalitu obrazu i ve zhoršených světelných podmínkách. Vestavěný slot umožňuje spravovat úložný prostor na SD kartě přímo v kameře. Kamera je efektivním nástrojem pro monitoring v různých typech prostředí, která vyžadují diskrétní pokrytí i v noci jako jsou například parkoviště, kampusy a průmyslové objekty.

KEY FEATURES

Rozlišení 1–5 Mpx a 4K Ultra HD (8 Mpx)
Patentovaná technologie pokročilé videodetekce a učení se na základě příkladu
Samoučící videoanalýza
Patentovaná HDSM technologie
Podpora konfigurace Wifi kamery
K dispozici s objektivy 3–9 mm F1.3, 4,3–8 mm F1.8 nebo 9–22 mm F1.6 P-Iris se vzdáleným ovládním zaostření a zoomu
Integrovaný adaptivní (zoom, obsah) infračervený LED přísvit poskytuje rovnoměrné osvětlení ve tmě (0 lx) do vzdálenosti až 30 m
Technologie Avigilon LightCatcher zajišťuje výjimečnou kvalitu obrazu i při zhoršených světelných podmínkách
Trojité expozice WDR u kamer s rozlišením 1–3 Mpx
ONVIF kompatibilita s verzí 2.2.0
Přenastavené režimy v továrním nastavení pro snímání scény v různých světelných podmínkách
Režim nečinné scény (Idle Scene Mode) umožňuje snížit šířku pásma a využití úložiště, pokud není ve snímání scéně detekována žádná aktivita
Plná podpora nebo vysoká snímkovost pro 4K Ultra HD modely
Odolné antivandal provedení

Specifikace

		1.0 MP	2.0 MP	3.0 MP	5.0 MP	4K ULTRA HD (8.0 MP)	
VLASNOSTI OBRAZU	Obrazový snímač	1/2.8" progressive scan CMOS			1/1.8" progressive scan CMOS	1/2.3" progressive scan CMOS	
	Poměr stran	16:9			4:3	16:9	
	Aktivní pixely	1280 x 720	1920 x 1080	2048 x 1536	2592 x 1944	3840 x 2160	
	Snímací plocha	4.8 mm x 2.7mm; 0.189" x 0.106"		5.12 mm x 3.84 mm; 0.202" x 0.151"	6.22 mm x 4.66 mm 0.245" x 0.183	5.95 mm x 3.35 mm 0.234" x 0.132"	
	IR přísvit 850 nm LED	30 m (98 ft) max. distance at 0 lux				15 m (50 ft) max distance at 0 lux	
	Min. intenzita osvětlení	3 - 9 mm objektiv:	0.04 lux (F1.3) in color mode; 0.008 lux (F1.3) in monochrome mode			N/A	N/A
		4.3 - 8 mm objektiv:	N/A			0.033 lux (F1.8) in color mode; 0.0066 lux (F1.8) in monochrome mode	0.29 lux (F1.8) in color mode; 0.058 lux (F1.8) in monochrome mode
		9 - 22 mm objektiv:	0.08 lux (F1.6) in color mode; 0.016 lux (F1.6) in monochrome mode			0.026 lux (F1.6) in color mode; 0.005 lux (F1.6) in monochrome mode	N/A
	Snímkovost (plné rozlišení)	30 fps		30 fps (20 fps with WDR enabled)		30 fps	20 fps (30 fps v režimu vysoké snímkovosti)
	Dynamický rozsah	67 dB			83 dB	91 dB	
	Dynamický rozsah s WDR	120 dB triple exposure (20 fps or less); 100 dB dual exposure (30 fps)			N/A	N/A	
	Škálování rozlišení	Down to 768 x 432			Down to 1792 x 1344		Down to 3072 x 1728
	Režim kamery	N/A			N/A		Plná podpora nebo vysoká snímkovost (HDSM 2.0 a analýza musí být vypnuty)
OBJEKTIV	Objektiv	3 - 9 mm objektiv:	F1.3, P-Iris, vzdálené ovládání zaostření a zoomu				
		4.3 - 8 mm objektiv:	F1.8, P-Iris, vzdálené ovládání zaostření a zoomu				
		9 - 22 mm objektiv:	F1.6, P-Iris, vzdálené ovládání zaostření a zoomu				
	Úhel záběru	3 - 9 mm objektiv:	30° - 91°	32° - 98°		N/A	
4.3 - 8 mm objektiv:		N/A	N/A		46° - 86°	44° - 81°	
9 - 22 mm objektiv:		14° - 29°	15° - 31°		18° - 41°	N/A	
MOŽNOSTI OBRAZU	Kompresce obrazu	H.264 (MPEG-4 Part 10/AVC), Motion JPEG					
	Tok	Multi-stream H.264 and Motion JPEG					
	Rízení šířky pásma	(1.0 - 3.0 MP) HDSM; (5.0 MP and 4K Ultra HD) HDSM 2.0; (ALL) Idle Scene Mode					
	Detekce pohybu	Pixelová, vybrané objekty					
	Tamperová ochrana kamery	Ano					
	Elektronická závěrka	Automatická, manuální (1/6 to 1/8000 sec)					
	Clona	Automatická, manuální					
	Denní/noční režim	Automatická, manuální					
	Kompenzace kmitání	50 Hz, 60 Hz					
	Vyvážení bílé	Automatic, Manual					
	Kompenzace světla v pozadí	Adjustable					
	Privátní zóny	Up to 64 zones					
	Kompresce zvuku	G.711 PCM 8 kHz					
	Audio vstup/výstup	Line level input/output, A/V mini-jack (3.5 mm)					
	Video výstup	(1.0 - 2.0 MP only) NTSC/PAL, A/V mini-jack (3.5 mm)					
	Exter.vstupní/výstupní terminály	Alarmový vstup a výstup					
	USB Port	USB 2.0					
SÍŤ	Síť	100BASE-TX					
	Typ kabelu	CAT5					
	Konektor	RJ-45					
	ONVIF	ONVIF compliant with version 1.0.2, 2.0.0, Profile S and 2.2.0 of the Analytics Service Specification (*bounding boxes and scene descriptions not available with third-party VMS)					
	Zabezpečení	Password protection, HTTPS encryption, digest authentication, user access log, 802.1x port based authentication					
	Protokoly	IPv4, HTTP, HTTPS, SOAP, DNS, NTP, RTSP, RTP, TCP,UDP, IGMP, ICMP, DHCP, Zeroconf, ARP					
	Protokoly datového toku	RTP/UDP, RTP/UDP multicast, RTP/RTSP/TCP, RTP/RTSP/HTTP/TCP, RTP/RTSP/HTTPS/TCP, HTTP					
	Protokoly řízení zařízení	SNMP v2c, SNMP v3					
MECHANICKÉ PARAMETRY		KAMERA PRO POVRCHOVOU MONTÁŽ V INTERIÉRU			KAMERA PRO MONTÁŽ DO PODHLEDU		
	Rozměry (DxŠxV)	163 mm x 163 mm x 118 mm (6.4" x 6.4" x 4.7")			181 mm x 181 mm x 164 mm (7.1" x 7.1" x 6.5")		
	Hmotnost	0.95 kg (2.09 lbs)			1.6 kg (3.5 lbs)		
	Krycí kopule	Průhledný polykarbonát					
	Tělo	Plast, hliník			Plast, hliník		
	Kryt	Povrchová montáž, ochrana tamperem			Zapuštěná montáž, ochrana tamperem		
	Konečná povrchová úprava	Plast, šedá			Plast, šedý; Hliník, prášková barva, čená		
	Rozsah nastavení	360° pan, 9° - 95° tilt (30° - 95° tilt with -IR option), ±180° azimuth					
Vestavěná paměť	SD/SDHC/SDXC slot - minimum class 4; class 6 or better recommended						
ELEKTRICKÉ PARAMETRY	Spotřeba	7 W (9 W for -IR option)					
	Napájecí zdroj	VDC: 12 V +/- 10%, 7 W min (9 W min with -IR option) VAC: 24 V +/- 10%, 10 VA min (13 VA min with -IR option)			PoE: IEEE802.3af Class 3 compliant		
	Napájecí konektor	dvoupólová svorkovnice					
	RTC Záložní baterie	3V litium-manganová baterie					
PROSTŘEDÍ	Provozní teplota	-40 °C to +60 °C (-40 °F to 140 °F) (8.0 MP only) -40 °C to +50 °C (-40 °F to 122 °F)					
	Skladovací teplota	-10 °C to +70 °C (14 °F to 158 °F)					
	Vlhkost	0 - 95% non-condensing					

CERTIFIKACE

Certifikace/nařízení	UL	cUL	CE	ROHS	WEEE	RCM				
Bezpečnost	UL 60950-1		CSA 60950-1		IEC/EN 60950-1		IEC 62471 (pro variantu s IR)			
Prostředí	IK10 Impact Rating									
Emise elektromagnetického zář.	FCC Part 15 Subpart B Class B			IC ICES-003 Class B		EN 55022 Class B		EN 61000-6-3	EN 61000-3-2	EN 61000-3-3
Elektromagnetická odolnost	EN 55024					EN 61000-6-1				

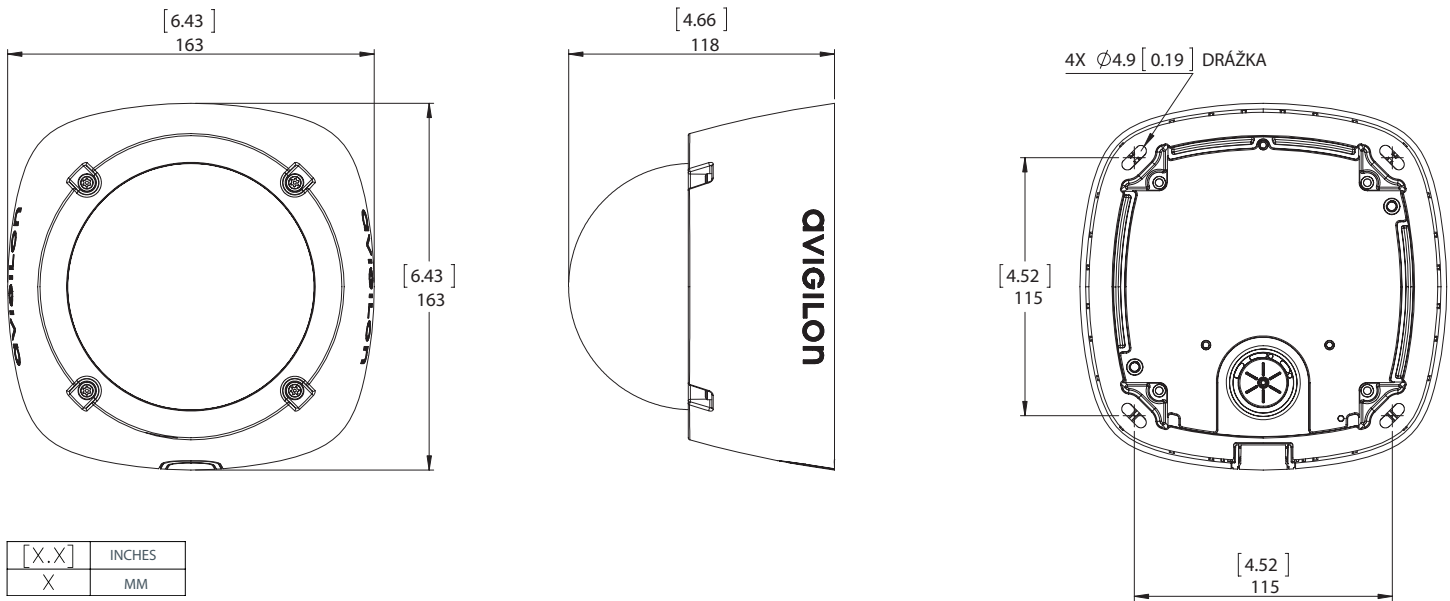
ANALYTICKÉ FUNKCE

Objekt je v oblasti zájmu	
Objekt se zdržuje v oblasti	
Objekt překročí čáru	
Objekt se objeví v oblasti	
Objekt zmizí z oblasti	
Objekt vstoupí do oblasti	
Objekt opustí oblast	
Objekt zastaví v oblasti	
Porušení směru	
Detekce manipulace s kamerou	

Rozměry

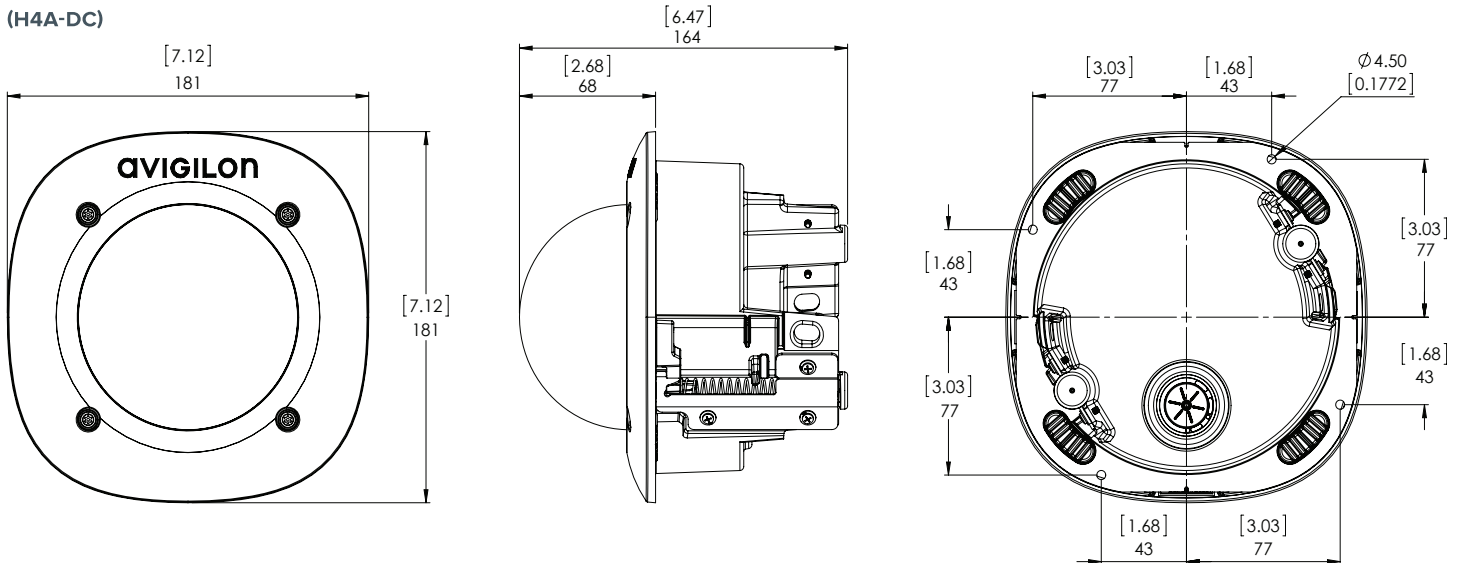
Povrchová montáž dome kamery

(H4A-D)



Montáž kamery do podhledu

(H4A-DC)



Informace pro objednání

H4 HD SÉRIE

VNITŘNÍ DOME KAMERA PRO POVRCHOVOU MONTÁŽ	MP	WDR	LIGHTCATCHER	ANALÝZA	OBJEKTIV	IR
1.0C-H4A-D1	1.0	ano	ano	ano	3 - 9 mm	
1.0C-H4A-D1-IR	1.0	ano	ano	ano	3 - 9 mm	ano
1.0C-H4A-D2	1.0	ano	ano	ano	9 - 22 mm	
2.0C-H4A-D1	2.0	ano	ano	ano	3 - 9 mm	
2.0C-H4A-D1-IR	2.0	ano	ano	ano	3 - 9 mm	ano
2.0C-H4A-D2	2.0	ano	ano	ano	9 - 22 mm	
3.0C-H4A-D1	3.0	ano	ano	ano	3 - 9 mm	
3.0C-H4A-D1-IR	3.0	ano	ano	ano	3 - 9 mm	ano
3.0C-H4A-D2	3.0	ano	ano	ano	9 - 22 mm	
5.0L-H4A-D1	5.0		ano	ano	4.3 - 8 mm	
5.0L-H4A-D2	5.0		ano	ano	9 - 22 mm	
5.0L-H4A-D1-IR	5.0		ano	ano	4.3 - 8 mm	ano
8.0-H4A-D1	8.0			ano	4.3 - 8 mm	
8.0-H4A-D1-IR	8.0			ano	4.3 - 8 mm	ano

H4A-DD-SMOK1	Tónovaná krycí kopule interiérové dome kamery					
H4A-DD-CLER1	Čirá krycí kopule interiérové dome kamery					
H4A-DD-SMOK1-BL	Černý kryt interiérové dome kamery s tónovanou kopulí					
H4A-DD-CLER1-BL	Černý kryt interiérové dome kamery s čírou kopulí					
H4A-DD-SDWL1	Záslepka pro vnitřní dome kamery, 5 ks v balení					
H4A-DD-SDWL1-BL	Záslepka pro vnitřní dome kamery černá, 5 ks v balení					
H4A-AC-GROM1	Průchodka pro kabel ke kameře, 10 ks v balení					
H4-AC-WIFI1-NA	USB Wifi Adapter					
CM-AC-AVIO1	Jack 3,5 mm s kabelem délky 1,8 m s volnými konci					

DOME KAMERA PRO MONTÁŽ DO PODHLEDU	MP	WDR	LIGHTCATCHER	ANALÝZA	OBJEKTIV
1.0C-H4A-DC1	1.0	ano	ano	ano	3 - 9 mm
1.0C-H4A-DC2	1.0	ano	ano	ano	9 - 22 mm
2.0C-H4A-DC1	2.0	ano	ano	ano	3 - 9 mm
2.0C-H4A-DC2	2.0	ano	ano	ano	9 - 22 mm
3.0C-H4A-DC1	3.0	ano	ano	ano	3 - 9 mm
3.0C-H4A-DC2	3.0	ano	ano	ano	9 - 22 mm
5.0L-H4A-DC1	5.0		ano	ano	4.3 - 8 mm
5.0L-H4A-DC2	5.0		ano	ano	9 - 22 mm
8.0-H4A-DC1	8.0			ano	4.3 - 8 mm

H4A-DC-SMOK1	Tónovaná krycí kopule dome kamery instalované do podhledu					
H4A-DC-CLER1	Čirá krycí kopule dome kamery instalované do podhledu					
H4A-DC-SMOK1-BL	Černý kryt dome kamery pro instalaci do podhledu s tónovanou kopulí					
H4A-DC-CLER1-BL	Černý kryt dome kamery pro instalaci do podhledu s čírou kopulí					
H4A-DC-CPNL1	Kovový stropní panel					
H4A-AC-GROM1	Průchodka pro kabel ke kameře, 10 ks v balení					
H4-AC-WIFI1-NA	USB Wifi Adapter					
CM-AC-AVIO1	Jack 3,5 mm s kabelem délky 1,8 m s volnými konci					